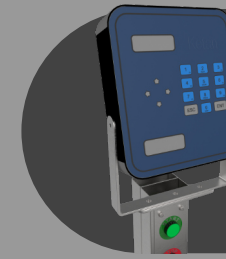


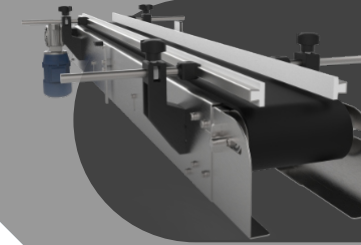
**KTL**

**SISTEMA DE ETIQUETADO SUPERIOR**

Velocidad de hasta 30 m/min  
Diferentes opciones de cabezal  
Ancho de transporte personalizado  
Construido en acero inoxidable



32 memorias de producto  
Teclado numérico con display de LCD



Velocidad variable con sincronización automática  
Guías laterales ajustables



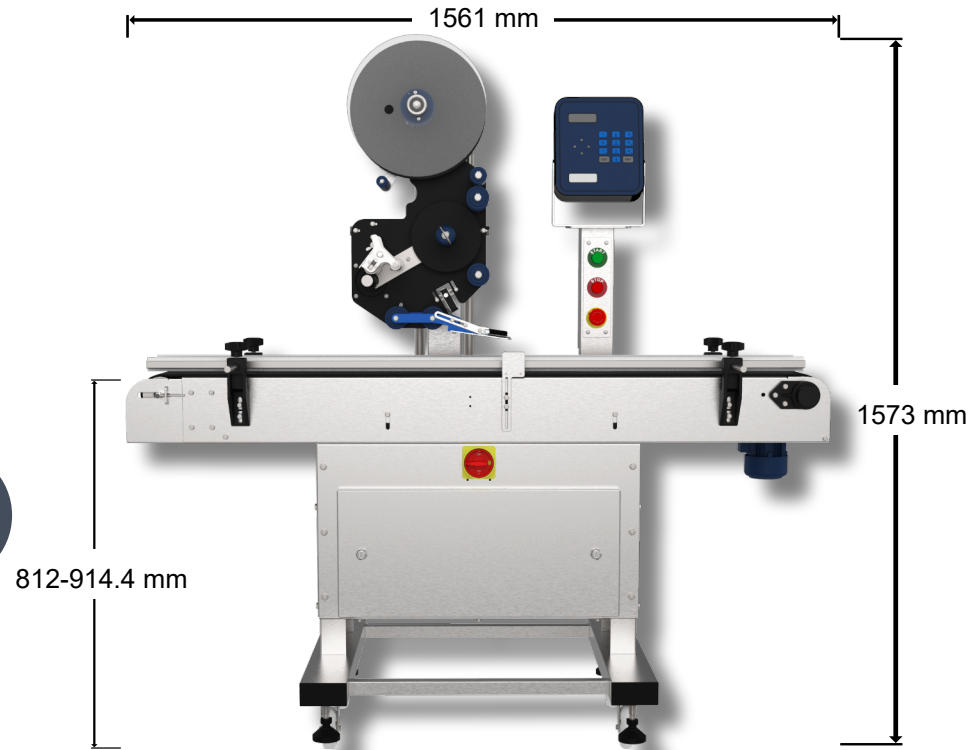
**KETAN ARGENTINA S.A.**  
Av. Eva Perón 3491, San Martín (1650)  
Buenos Aires - Argentina  
Tel/Fax: (54 11) 5197-8587  
E-mail: [info@ketan.com.ar](mailto:info@ketan.com.ar)



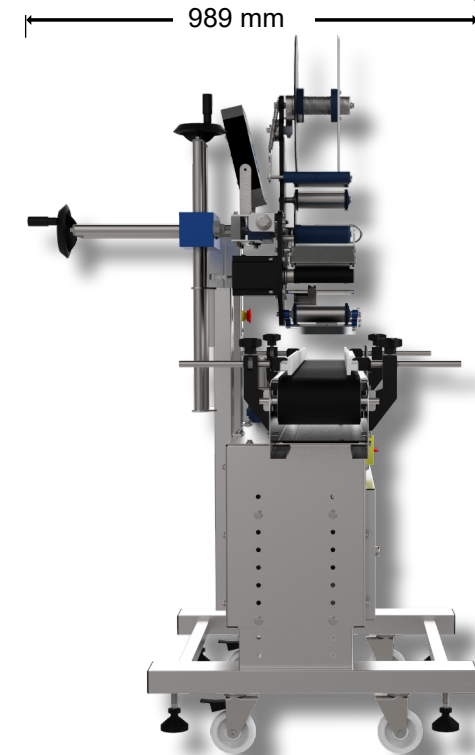
KTL

SISTEMA DE ETIQUETADO  
SUPERIOR

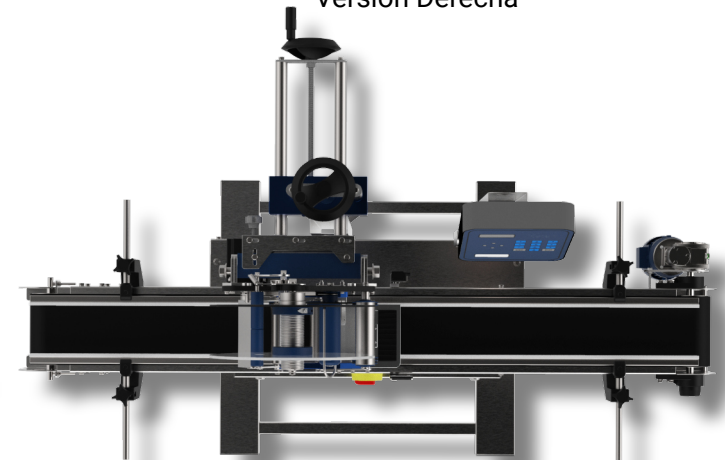
## DIMENSIONES



Versión Izquierda



Versión Derecha



KETAN ARGENTINA S.A.  
Av. Eva Perón 3491, San Martín (1650)  
Buenos Aires - Argentina  
Tel/Fax: (54 11) 5197-8587  
E-mail: info@ketan.com.ar

**KTL**

SISTEMA DE ETIQUETADO  
SUPERIOR

## ESPECIFICACIONES

<b>Cabezales compatibles</b>	K50, K200, KFLEX
<b>Velocidad de dispensado</b>	1-30 m/min
<b>Ancho de transporte</b>	152,4 mm (6 in) estándar Posibilidad de anchos de transporte personalizados
<b>Diámetro interno de bobina</b>	75 mm
<b>Diámetro externo de bobina</b>	300 mm
<b>Alimentación</b>	1.5 kVA 220V-240V, 50Hz* 110V-120V, 60Hz*
<b>Peso (kg)</b>	200
<b>Dimensiones (mm)</b>	1561 x 1573 x 989

\* El equipo sólo es compatible con un tipo de alimentación eléctrica. Debe seleccionar la alimentación apropiada al realizar su pedido.

