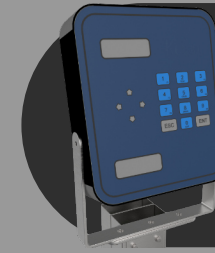
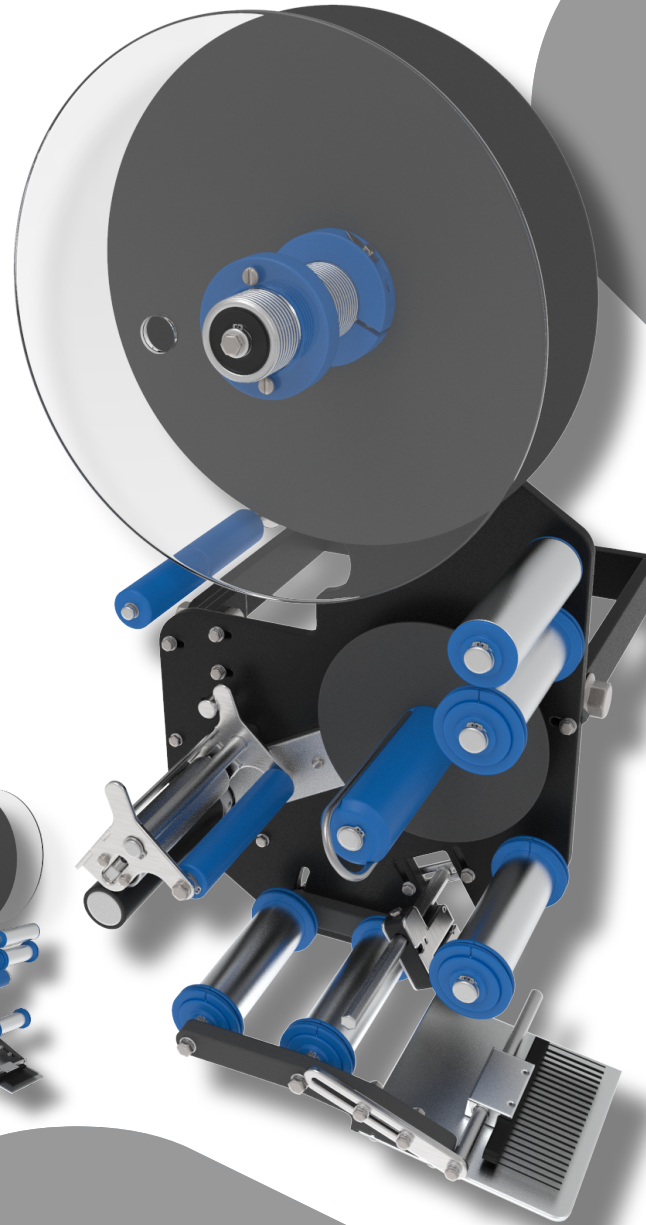
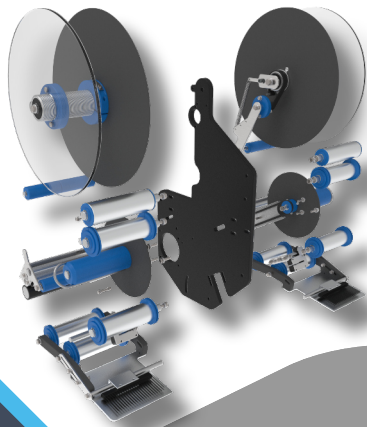


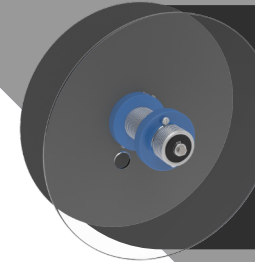
## K50 Compacto

### CABEZAL APLICADOR DE ETIQUETAS

Velocidad de 30 m/min  
Precisión de posición de etiqueta de  $\pm 1$  mm  
Etiquetas de hasta 115mm de ancho  
Con brazo de montaje para fácil instalación y orientación  
Preparada para el uso de impresora externa  
Idóneo para el etiquetado automático de productos en líneas de producción



Memoria interna para guardar hasta 50 formatos de etiquetas diferentes  
Teclado numérico con display de LCD



Rollos de hasta 300 mm de diámetro  
Diámetro interior de 76 mm



**KETAN ARGENTINA S.A.**  
Av. Eva Perón 3491, San Martín (1650)  
Buenos Aires - Argentina  
Tel/Fax: (54 11) 5197-8587  
E-mail: [info@ketan.com.ar](mailto:info@ketan.com.ar)

El cabezal K50 compacto es reversible por lo que puede ser cambiado de configuración izquierda a derecha y viceversa en el campo

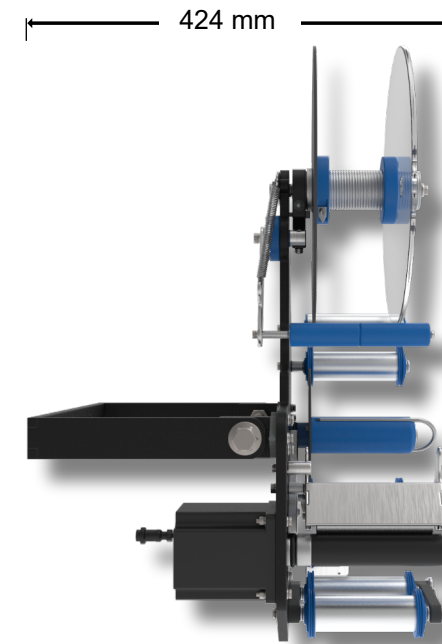
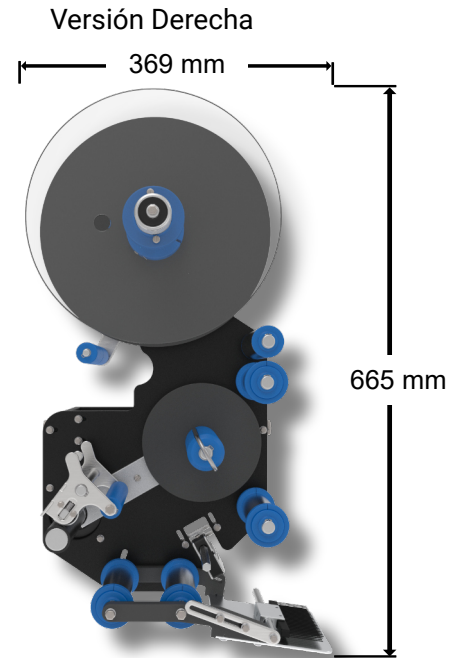
**K50**  
Compacto

CABEZAL APLICADOR  
DE ETIQUETAS

**DIMENSIONES**



**KETAN ARGENTINA S.A.**  
Av. Eva Perón 3491, San Martín (1650)  
Buenos Aires - Argentina  
Tel/Fax: (54 11) 5197-8587  
E-mail: info@ketan.com.ar



Versión Izquierda

**K50**  
Compacto

CABEZAL APLICADOR  
DE ETIQUETAS

**ESPECIFICACIONES**

<b>Velocidad de dispensado</b>	Hasta 30 m/min
<b>Ancho de etiqueta</b>	Hasta 115 mm
<b>Diámetro externo de bobina</b>	Hasta 300 mm
<b>Diámetro interno de bobina</b>	76 mm
<b>Alimentación</b>	350 W 220V-240V, 50Hz* 110V-120V, 60Hz*
<b>Peso (kg)</b>	25
<b>Dimensiones (mm)</b>	784 x 581 x 426



**KETAN ARGENTINA S.A.**  
Av. Eva Perón 3491, San Martín (1650)  
Buenos Aires - Argentina  
Tel/Fax: (54 11) 5197-8587  
E-mail: info@ketan.com.ar

\* Para realizar el cambio de tensión de alimentación  
contacte a su distribuidor