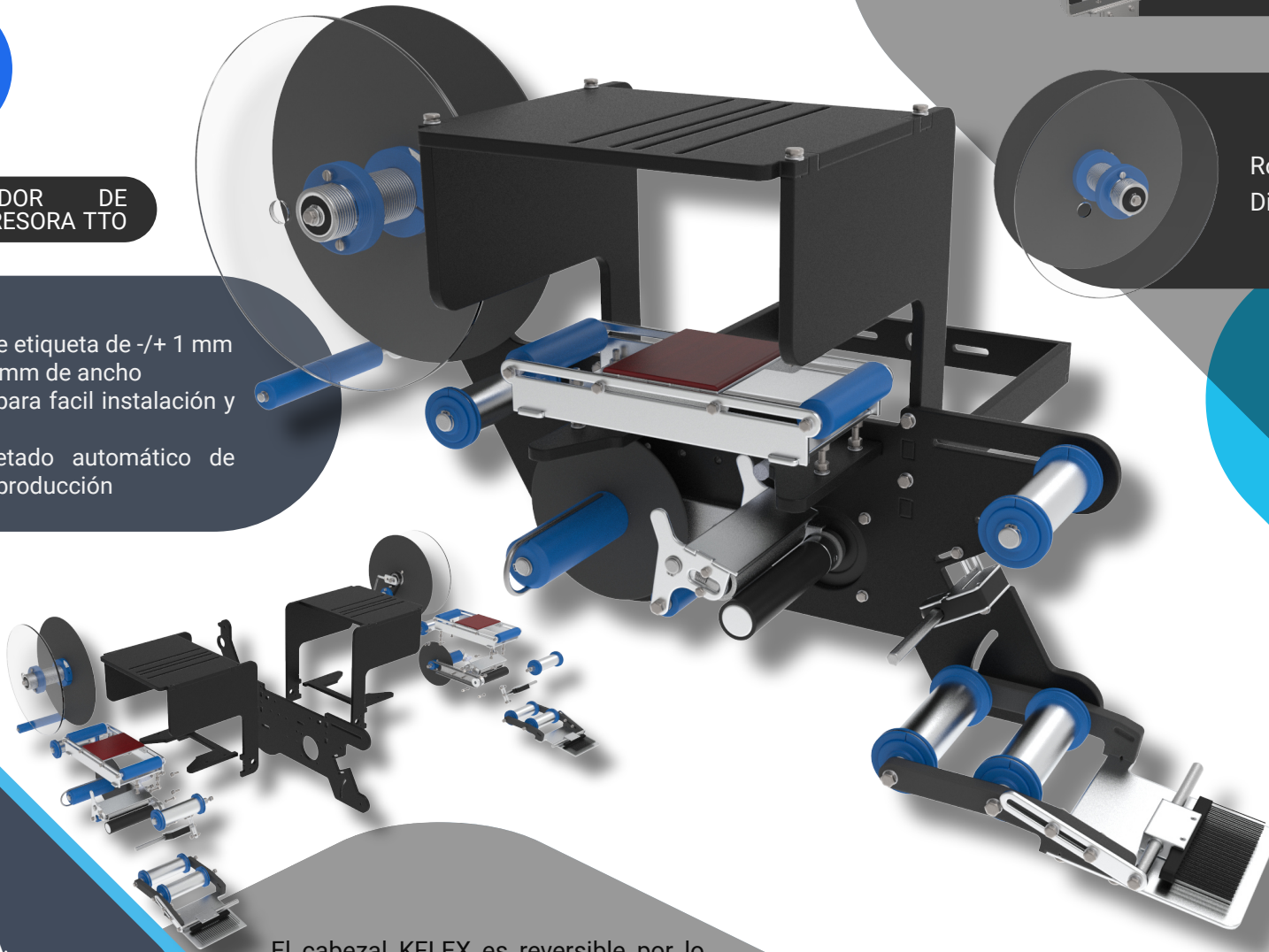


KFLEX

CABEZAL APLICADOR DE
ETIQUETAS CON IMPRESORA TTO

Velocidad de 30 m/min
Precisión de posición de etiqueta de ± 1 mm
Etiquetas de hasta 115mm de ancho
Con brazo de montaje para fácil instalación y orientación
Idóneo para el etiquetado automático de productos en líneas de producción



Memoria interna para guardar hasta 50
formatos de etiquetas diferentes
Teclado numérico con display de LCD

Rollos de hasta 300 mm de diámetro
Diámetro interior de 76 mm



KETAN ARGENTINA S.A.
Av. Eva Perón 3491, San Martín (1650)
Buenos Aires - Argentina
Tel/Fax: (54 11) 5197-8587
E-mail: info@ketan.com.ar

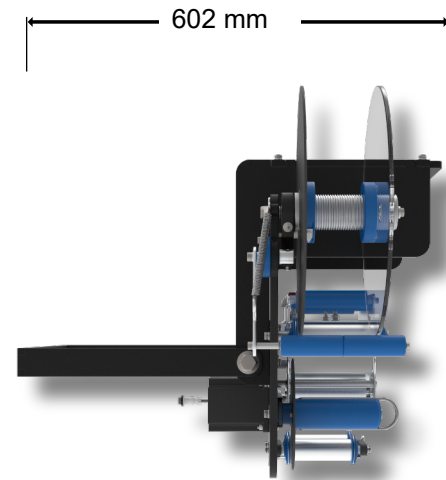
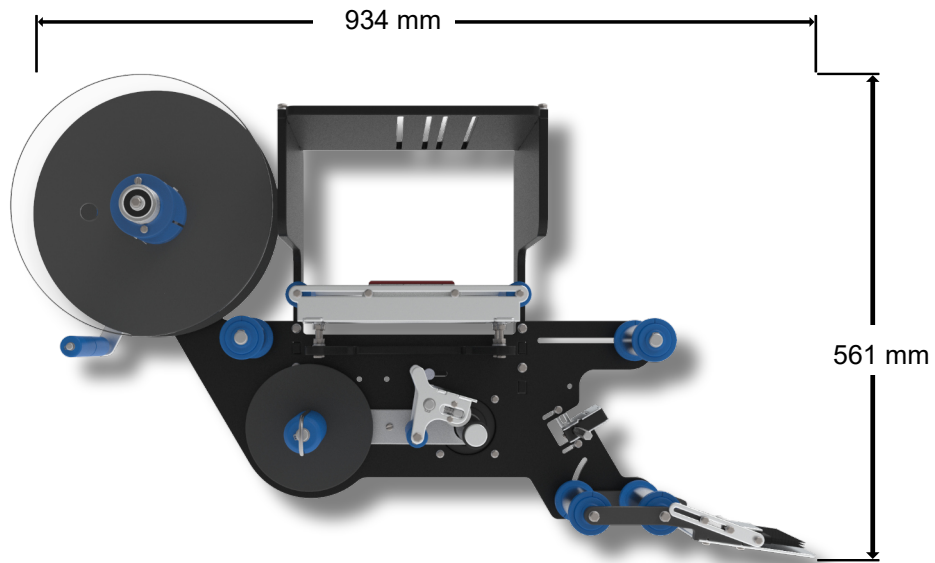
El cabezal KFLEX es reversible por lo
que puede ser cambiado de
configuración izquierda a derecha y
viceversa en el campo

KFLEX

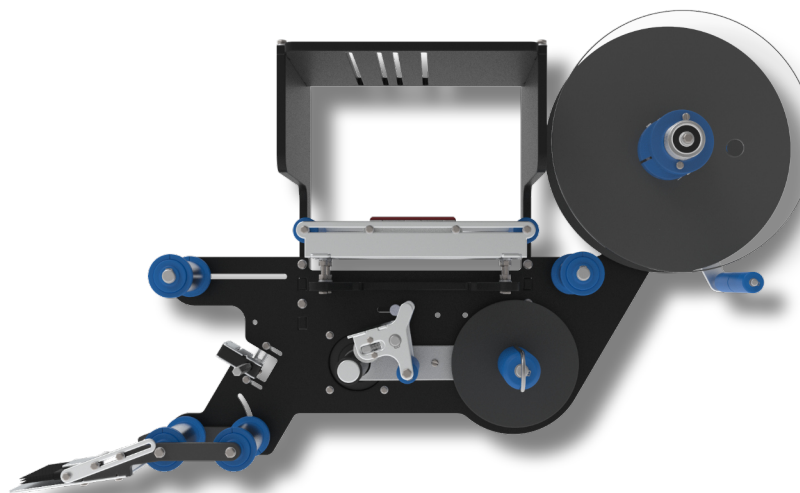
CABEZAL APLICADOR DE
ETIQUETAS CON IMPRESORA TTO

DIMENSIONES

Versión Derecha



Versión Izquierda



KFLEX

CABEZAL APLICADOR DE
ETIQUETAS CON IMPRESORA TTO

ESPECIFICACIONES

Velocidad de dispensado	Hasta 30 m/min
Ancho de etiqueta	Hasta 115 mm
Diámetro externo de bobina	Hasta 300 mm
Diámetro interno de bobina	76 mm
Alimentación	350 W 220V-240V, 50Hz* 110V-120V, 60Hz*
Peso (kg)	25
Dimensiones (mm)	934 x 561 x 602



KETAN ARGENTINA S.A.
Av. Eva Perón 3491, San Martín (1650)
Buenos Aires - Argentina
Tel/Fax: (54 11) 5197-8587
E-mail: info@ketan.com.ar

* Para realizar el cambio de tensión de alimentación
contacte a su distribuidor